



深圳恩特材料科技有限公司
东莞普利希尔材料科技有限公司
韩国普利希尔 POLYCELL Co., Ltd.

环保健康多功能墙贴

3D立体墙贴

生态环保 防撞防潮 隔音降噪
 保温隔热 易于清洁 安装方便

公司简介
COMPANY PROFILE

深圳恩特材料科技有限公司是一家新型建筑装饰材料的创意设计、技术研发、生产制造的高科技公司。公司总部位于深圳，公司在深圳、日本、韩国有三个技术联合研发设计中心以及产品开发中心，在深圳、釜山、东莞拥有三个生产基地。产品销往东南亚，中东，欧美等发达国家以及一带一路国家。恩特致力于为人们提供健康环保、创意科技的新型空间构造材料与解决方案，拥有“MUCAI牧彩，IENTE”等品牌。

东莞普利希尔材料科技有限公司是一家中韩合资企业，坐落于广东省东莞市，厂房面积9000平方米。我们引入韩国Polycell先进的生产设备和管理技术，改变传统生产模式，使得产品质量在市场具备强大的竞争力。工厂拥有全球领先的成型机3台，覆膜机3台，背胶机2台，裁切机25台，生产线3条，6名高级研发工程师和8名中级研发工程师，从而保证了新产品的开发计划。工厂月产能100万片，卷材月产能20万平米，支持OEM和ODM，主要出口东南亚，中东，欧美等国家。

我们的3D立体墙贴，是一款基于PE高分子材料的墙面DIY快装产品，通过SGS环保检测认证。恩特始终通过持续的技术研发和产品创意设计，不断丰富人们工作环境和生活空间的科技创意体验。

我们的使命是生产全球最优质的3D墙贴，欢迎来我们工厂参观！

认证
CERTIFICATE



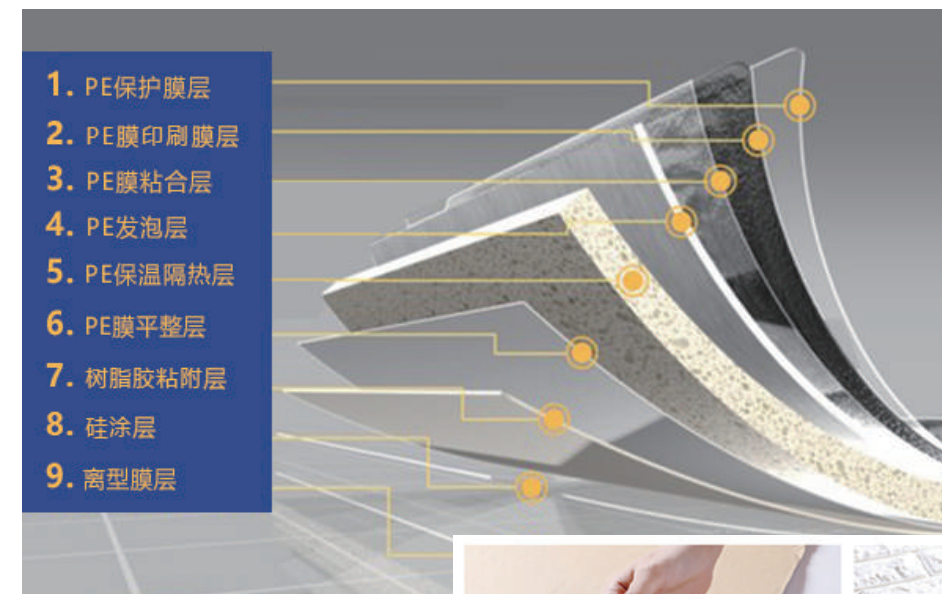
工厂 FACTORY



3D墙贴特性 Special Features of 3D Wallpaper

3D墙贴是一种新型的墙面装饰产品。壁纸的主要材料PE是一种环保无毒的材料。与传统的墙面装饰产品相比，3D墙贴更轻，更容易安装，而且如果您喜欢DIY，可以将墙贴剪成任何形状。我们所有的3D墙贴都具有隔音，绝热，防撞，防水，无异味等特点。

我们的3D墙贴有很好的隔热功能，高密度泡沫绝缘减缓了热能进入或离开空间的速度。这减少了日常家庭所需的电量，保持冬暖夏凉。我们泡沫壁纸的厚度对隔音和减震有很好的效果，大声播放电视或举办派对而不打扰邻居。墙贴表面的保护层使其易于清洁，可以轻松地从墙上擦去污垢和墨水。



FB-砖纹

FB-Brick

FB06/FB08-77*70cm

产品参数：

产品尺寸：77*70cm (误差约0.5cm)

厚度：FB06--厚约6mm, FB08--厚约8mm

材质：XPE或XPE改性材料

胶水：热熔树脂胶(无甲醛)

款式：砖纹

用法：DIY自粘

寿命：10年

定制：支持



厚度: FB06-6mm, FB08-8mm

默认包装：薄膜包装

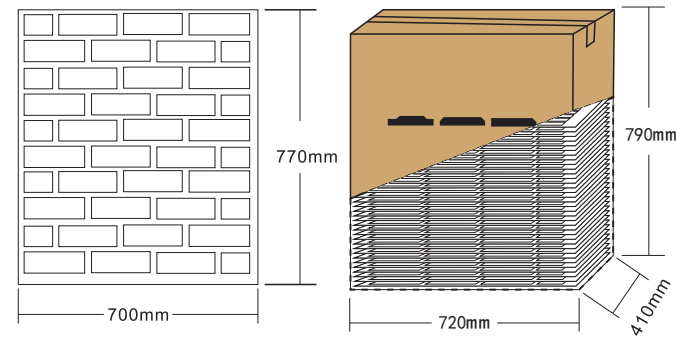
50片/件

可选包装：纸箱包装

30-45片/箱

纸箱尺寸：72*79*41cm

重量：10-11kg



颜色选择

Color Options



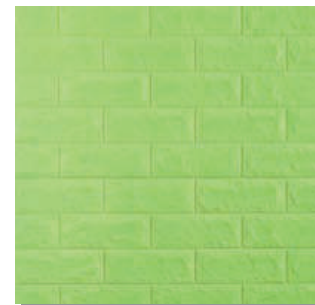
FB0601/FB0801-白



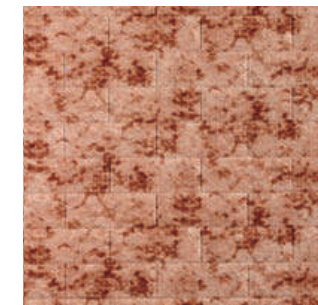
FB0602/FB0802-公主粉



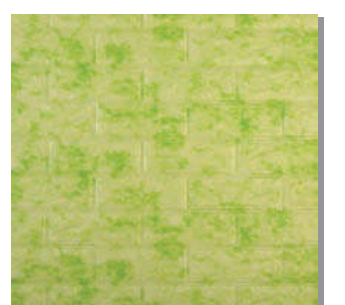
FB0604/FB0804-银黑



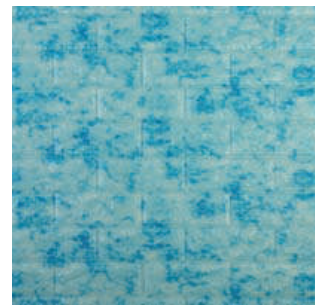
FB0607/FB0807-苹果绿



FB0609/FB0809-红石纹



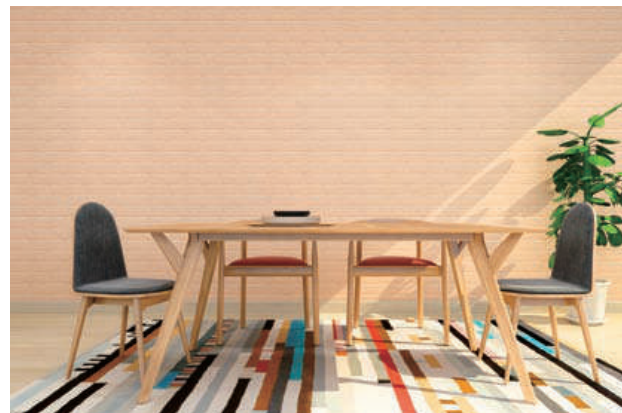
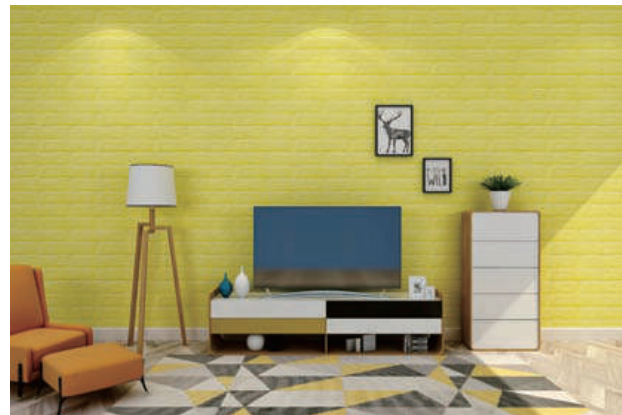
FB0610/FB0810-绿石纹



FB0611/FB0811-蓝石纹



FB0612/FB0812-灰石纹



FB-砖纹

FB-Brick

FB10-75*66cm

产品参数：

产品尺寸：75*66cm (误差约0.2cm)

厚度：约10mm

材质：XPE或XPE改性材料

胶水：隔离膜+热熔树脂胶(无甲醛)

款式：砖纹

用法：DIY自粘

寿命：10年

定制：支持



厚度：10mm

默认包装：薄膜包装

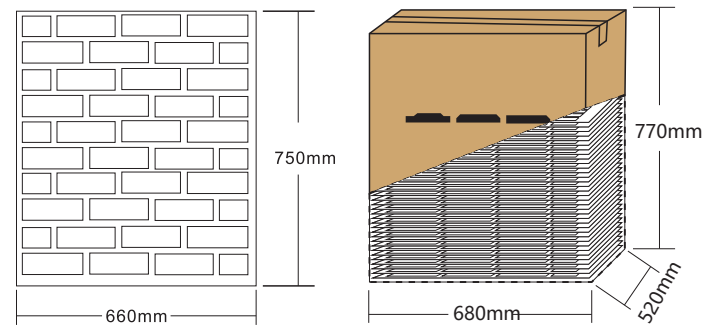
50片/件

可选包装：纸箱包装

30片/箱

纸箱尺寸：68*77*52cm

重量：12kg



颜色选择

Color Options



FB1001-象牙白



FB1002-胭脂粉



FB1003-晴空蓝



FB1004-流云粉



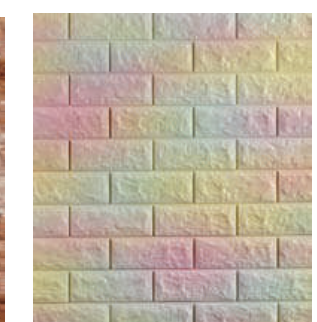
FB1006-薄荷蓝



FB1008-岩石棕



FB1009-骆驼棕



FB1011-彩虹薄荷



FB1012-苹果薄荷



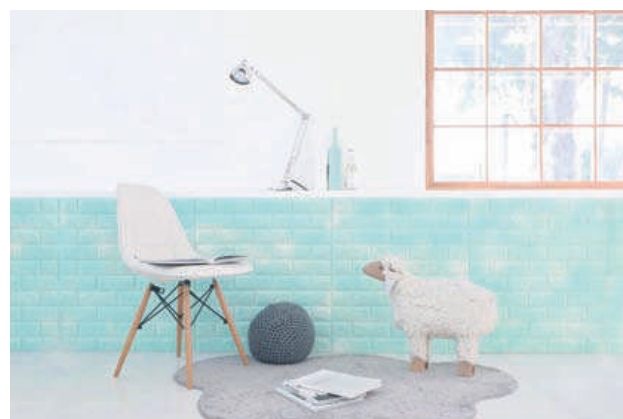
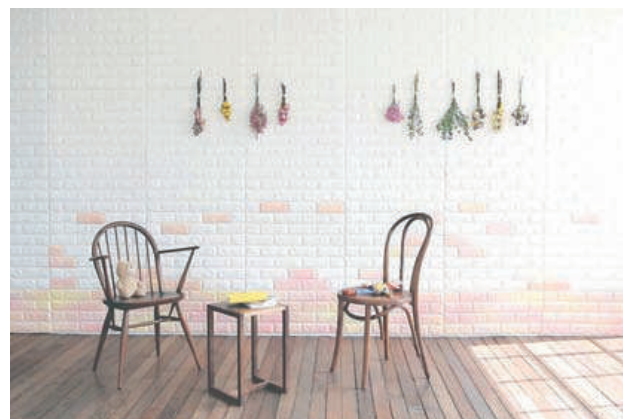
FB1016-银黑



FB1017-黑云石纹



FB1018-铁锈石纹



FH-木纹

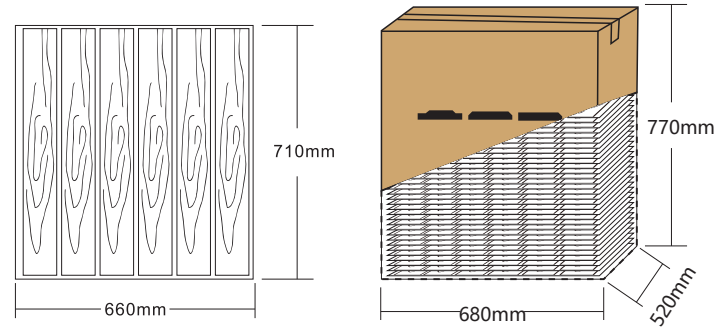
FH-Wood Grain

71*66cm

产品参数：
 产品尺寸: 71*66cm (误差约0.3cm)
 厚度：约10mm
 材质：XPE或XPE改性材料
 胶水：隔离膜+热熔树脂胶(无甲醛)
 款式：木纹
 用法：DIY自粘
 寿命：10年
 定制：支持

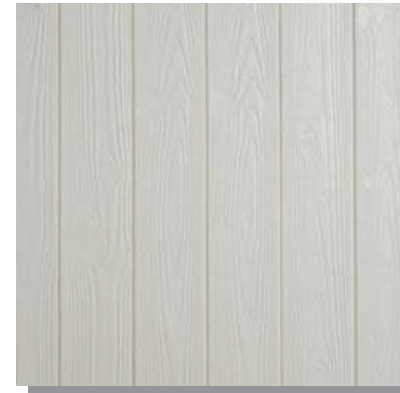


默认包装：薄膜包装
 50片/件
 可选包装：纸箱包装
 26片/箱
 纸箱尺寸：68*77*52cm
 重量：12kg

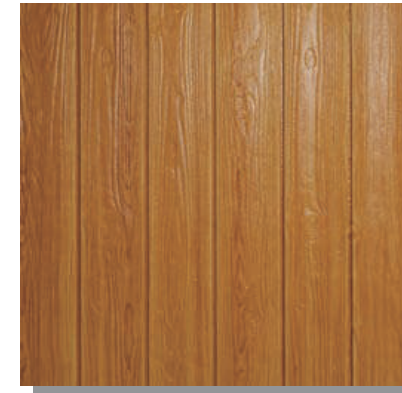


颜色选择

Color Options



FH1001-雅白木



FH1002-明黄木



FT-瓷片

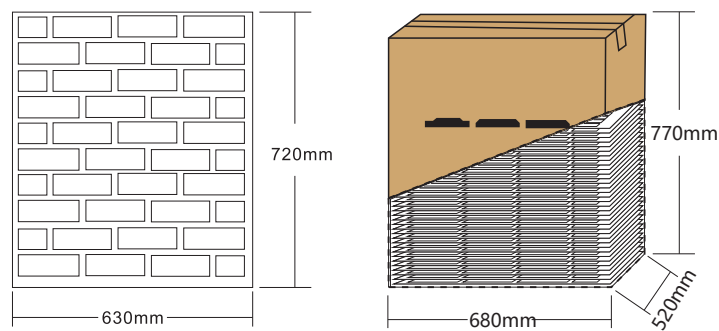
FT-Ceramic Tile

72*63cm

产品参数：
 产品尺寸：72*63cm (误差约0.2cm)
 厚度：约10mm
 材质：XPE或XPE改性材料
 胶水：隔离膜+热熔树脂胶(无甲醛)
 款式：瓷片
 用法：DIY自粘
 寿命：10年
 定制：支持



默认包装：薄膜包装
 50片/件
 可选包装：纸箱包装
 30片/箱
 纸箱尺寸：68*77*52cm
 重量：12kg

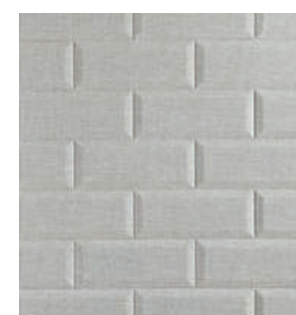


颜色选择

Color Options



FT1001-象牙白



FT1007- 亚麻灰



FT1008-亚麻黄



FT1009-亚麻蔷薇



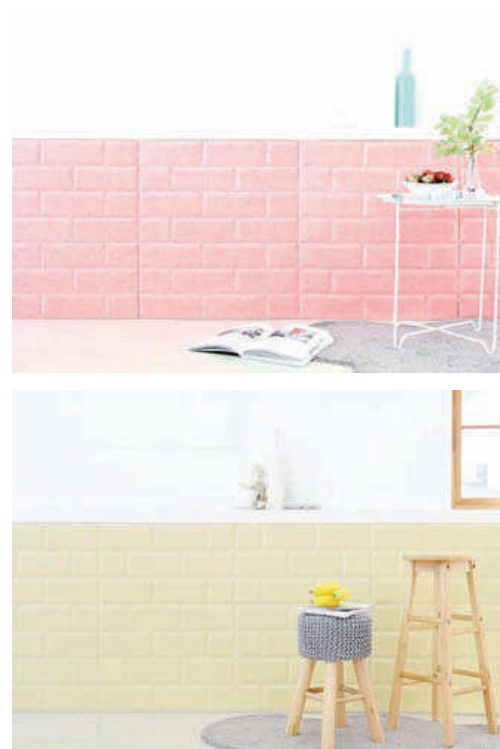
FT1010-亚麻青蓝



FT1011-亚麻绿



FT1012-亚麻卡其



HC-文化石

HC-Cultured Stone

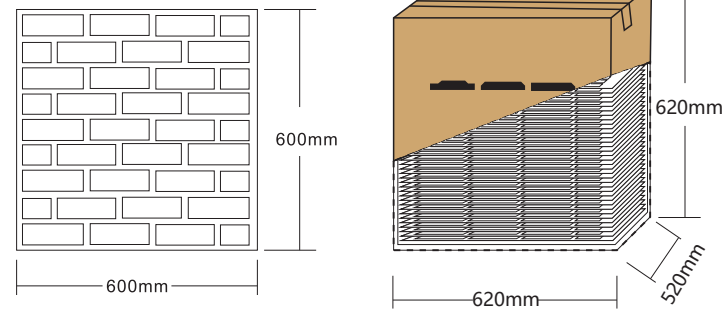
60*60cm

产品参数：
 产品尺寸：60*60cm (误差约0.1cm)
 厚度：约10mm
 材质：XPE或XPE改性材料
 胶水：隔离膜+热熔树脂胶(无甲醛)
 款式：文化石
 用法：DIY自粘
 寿命：10年
 定制：支持



厚度：10mm

默认包装：薄膜包装
 50片/件
 可选包装：纸箱包装
 30片/箱
 纸箱尺寸：62*62*52cm
 重量：9kg



HC1007-晴空蓝



HC1008-流云粉



HC1009-薄荷蓝



HC1010-岩石棕



HC1011-骆驼棕



HC1012-彩虹薄荷



HC1013-苹果薄荷



HC1014-黑云石纹



HC1015-铁锈石纹

颜色选择

Color Options



HC1001-白



HC1002-胭脂粉



HC1004-银黑



HC1006-苹果绿



FS-方砖

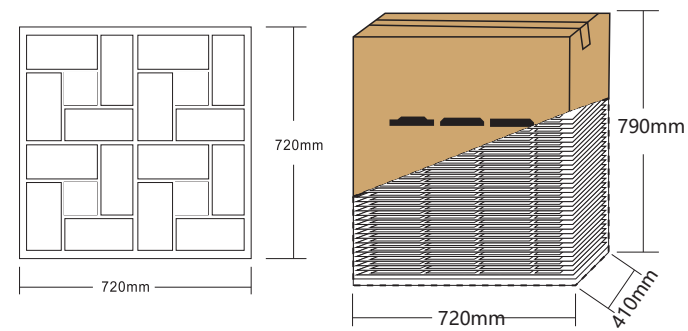
FS-Square Brick

72*72cm

产品参数：
 产品尺寸：72*72cm (误差约0.2cm)
 厚度：约10mm
 材质：XPE或XPE改性材料
 胶水：隔离膜+热熔树脂胶(无甲醛)
 款式：方砖
 用法：DIY自粘
 寿命：10年
 定制：支持

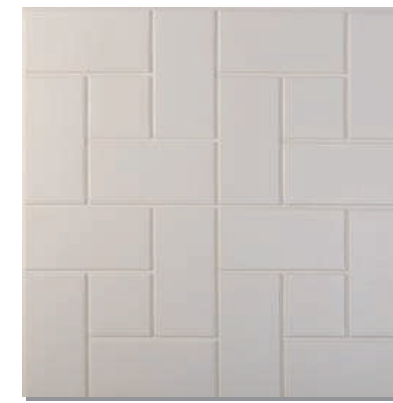


默认包装：薄膜包装
 50片/件
 可选包装：纸箱包装
 30片/箱
 纸箱尺寸：72*79*41cm
 重量：12kg



颜色选择

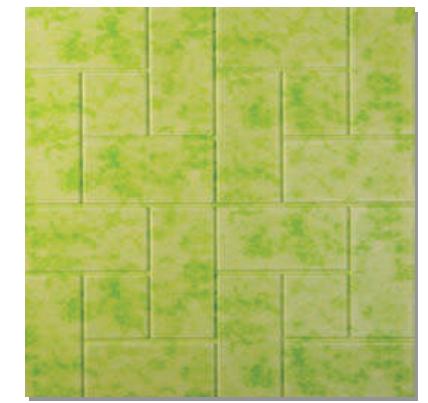
Color Options



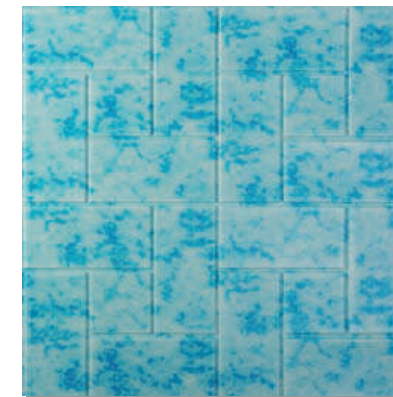
FS1001-白



FS1002-红石纹



FS1003-绿石纹



FS1004-蓝石纹



FS1005-灰石纹



HB-砖纹

HB-Brick

60*60cm

产品参数：

产品尺寸：60*60cm (误差约0.1cm)

厚度：约10mm

材质：XPE或XPE改性材料

胶水：隔离膜+热熔树脂胶(无甲醛)

款式：砖纹

用法：DIY自粘

寿命：10年

定制：支持



厚度：10mm

默认包装：薄膜包装

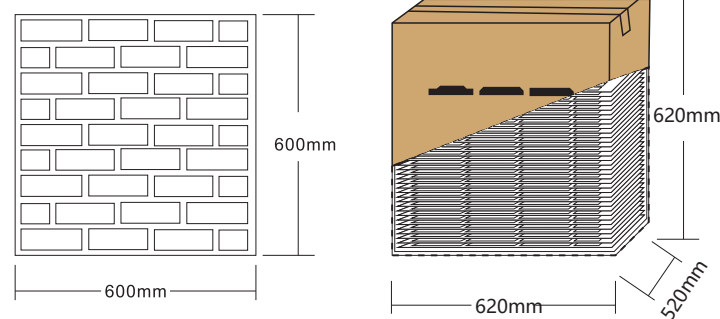
50片/件

可选包装：纸箱包装

30片/箱

纸箱尺寸：62*62*52cm

重量：9kg



颜色选择

Color Options



HB1001-象牙白



HB1002-胭脂粉



HB1004-银黑



HB1006-苹果绿



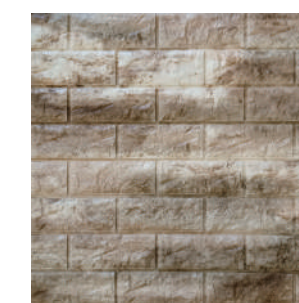
HB1007-晴空蓝



HB1008-流云粉



HB1009-薄荷蓝



HB1010-岩石棕



HB1011-骆驼棕



HB1012-彩虹薄荷



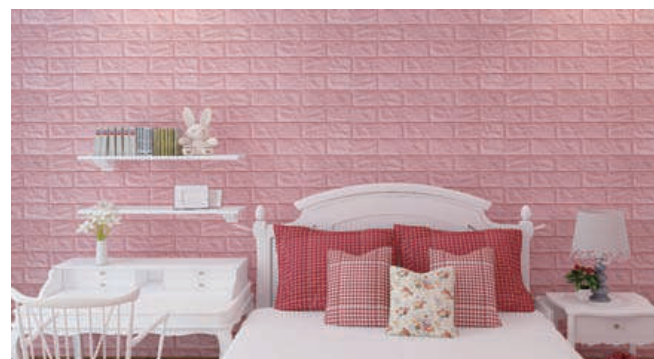
HB1013-苹果薄荷



HB1014-黑云石纹



HB1015-铁锈石纹



R-卷材

R-Coil

1*20m

产品参数：

产品尺寸：1*20m（误差约1cm）

厚度：约5mm

材质：XPE或XPE改性材料

胶水：隔离膜+热熔树脂胶(无甲醛)

款式：卷材

用法：DIY自粘

寿命：10年

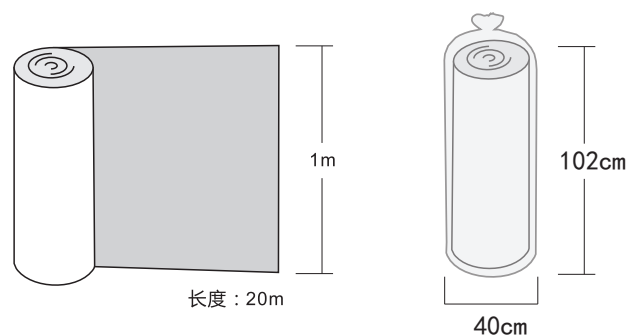
定制：支持

厚度：5mm

包装：

塑料袋尺寸：40*40*102cm

重量：8kg

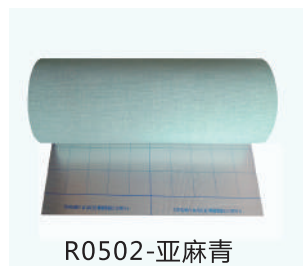


颜色选择

Color Options



R0501-亚麻灰



R0502-亚麻青



R0503-亚麻粉



R0504-亚麻黄



R0505-亚麻浅绿



R0506-亚麻墨绿

安装指南

Installation Guide

工具：

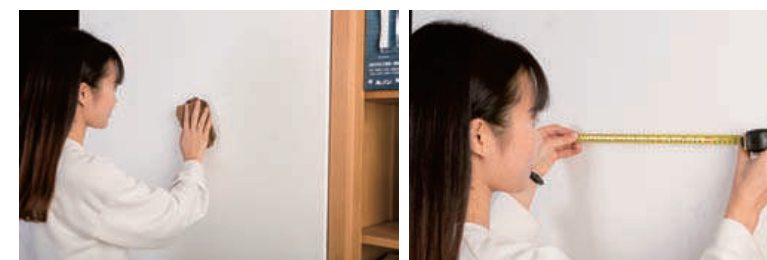
干毛巾，美工刀，剪刀，铅笔，卷尺

安装步骤：

1. 用卷尺量好墙面尺寸，计算出面积（长*宽）
2. 用干毛巾清理墙面的灰尘及其他杂物
3. 用美工刀或剪刀裁剪需要的尺寸
4. 撕开产品后面的背贴纸
5. 贴在墙上，按压紧实即可

提示和注意事项：

1. 安装前，请务必测量好墙面尺寸，然后再进行裁剪。
2. 裁剪时，请沿直线裁剪，这样整体粘贴效果更美观。
3. 安装时，请确保墙面平整无灰尘、干洁，磨砂墙面或渗水墙面可能会缩短墙贴寿命。
4. 安装时，请规划好整体布局，以免返工造成不必要的浪费。
5. 安装好的墙面，避免用尖锐物品。



1 清理墙面

2 测量尺寸



3 裁剪墙贴



4 撕掉背贴纸

5 贴在墙上